

Zařízení pro likvidaci odpadu Volně stojící Kompaktní drtič s odstředivkou - 450 kg/hod

POL. #: _____

MODEL #: _____

PROJEKT # _____

SIS # _____

AIA # _____



616021 (WMSCP45F)

Kompaktní integrovaný drtič
s odstředivkou vody a
pumpou, 450kg/hod, volně
stojící, 400V/3/50-60

Zkrácená specifikace

Položka č. _____

Integrovaná jednotka (drtič, čerpadlo, odstředivka a 15m externí hadice) pro každodenní likvidaci/drcení odpadu s následným odstředěním v odstředivce s lisem na odpad. Oddělením vody od organického odpadu dochází ke snížení objemu odpadu až o 80%. Drtič je vybaven 2 ochrannými systémy. Ochrana motoru proti přetížení zabraňuje přehřátí motoru při naložení příliš velkého množství zbytků a anti-blokovací systém zastavuje drtič při vniknutí cizích magnetických předmětů, např. příborů. Rozmělněný odpad s vodou poté vchází do odstředivky/lisu na odpad, kde odstraňuje vodu z odpadu. Výsledkem je zpracovaný odpad vypadávající do nádoby. Nerezový válcový filtr, který se otáčí vysokou rychlostí (1500 ot./min.), má uvnitř otočnou spirálu s kartáči zabraňující zanesení 1mm otvorů filtru. Voda odchází do odpadu. Filtr je při provozu neustále automaticky čistěn. Samočisticí cyklus po vypnutí jednotky, kdy je filtr také po dobu 1 minuty automaticky čistěn. Drtící prstenec v nerezové protikorozní úpravě s mezerami mezi zuby 4mm a drcením pouze na 3mm kousky. Odstředivé oběžné kolo pod drtícími zuby zajišťuje zvýšený výkon a zabraňuje ucpání potrubí odcházejícím odpadem. Ovládací panel zahrnuje vypínač Zapnuto/vypnuto a bezpečnostní vypínač. Magnetická past na příbory standardně. Ochrana proti vodě IP54. Kapacita 450kg/hod. Volně stojící provedení. NFS & UL certifikováno.

Hlavní funkce a vlastnosti

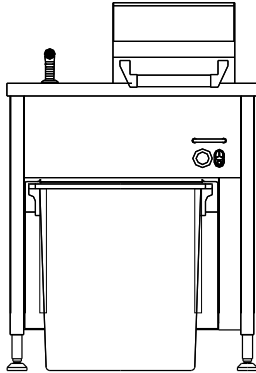
- Kapacita až 450kg odpadu za hodinu.
- Integrovaný drtič je využíván pro rozmělnění zbytků jídel tak, že je lze transportovat s vodou přímo do odstředivky vody.
- SAMOČISTÍCÍ cyklus s teplou vodou a malým množstvím neutrálního mýdlového čističe výrazně usnadňuje a urychluje čištění na konci pracovního dne. Důrazně se nedoporučuje používání chemických detergentů.
- Standardně MAGNETICKÁ PAST na příbory, zabraňující pádu kovových magnetických věcí do drtiče.
- Drtič má integrovaný systém ochrany přetížení motoru zabraňující přehřátí motoru.
- Odstředivka zbaví rozmělněné zbytky tekutin a takto upravený odpad padá přímo do odpadní nádoby.
- Uvnitř odstředivky je válcový filtr, který se otáčí vysokou rychlostí a zbavuje odpad tekutin. Uvnitř filtru se nachází otočná spirála s kartáči zabraňující zanesení otvorů filtru.
- Filtr se při provozu neustále automaticky čistí teplou vodou.
- Odstředivé čerpadlo zajišťuje zvýšený výkon a zabraňuje ucpání potrubí poté, co kašovitá směs opouští drtící zařízení.
- Ovládací panel vč. vypínače Zapnuto/Vypnuto a bezpečnostního vypínače.

Konstrukce

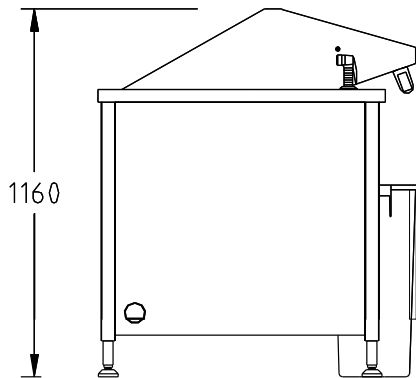
- DRTÍCÍ PRSTENEC z ušlechtilé nerez oceli AISI304 s mezerami mezi zuby 4/5mm rozdrťí zbytky na 3-4mm velké části.
- Drtící zuby jsou umístěny ve stejné výšce pro maximální drtící výkon v co nejkratším čase.
- 2 otočné nerezové drtící zuby zabraňují zablokování.
- Vnitřní nerezový filtr s malými 1mm perforovanými otvory, díky nimž je z rozmělněného kašovitého odpadu odstředěna pouze voda, která následně odchází do odpadu.
- Externí sprcha pro snadné čištění.

SCHVÁLENO: _____

Zepředu

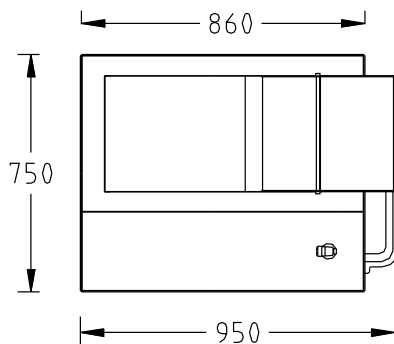


Boční



- CW11 = Napojení studené vody 1
 D = Odpad
 EI = Elektrické napojení
 EO = El.výstup
 HWI = Napojení teplé vody
 WI = Přívod vody

Shora



Elektro

Napětí:	
616021 (WMSCP45F)	400 V/3N ph/50/60 Hz
Celkový příkon:	3.8 kW

Voda:

Přívod teplé vody:	3/4"
Odpad průměr:	50mm
Přívod studené vody - průměr:	3/4"

Hlavní informace

Výkon:	450 kg\hod
Vnější rozměry, Šířka	750 mm
Vnější rozměry, Hloubka	950 mm
Vnější rozměry, Výška	1160 mm
Netto váha:	231 kg

Zařízení pro likvidaci odpadu
 Volně stojící Kompaktní drtič s odstředivkou - 450 kg/hod

Společnost si vyhrazuje právo provádět změny v produktech bez předchozího upozornění. Všechny informace byly správné v době tisku.